



### 设计特点

- 带有膜盒密封的模块式压力变送器  
信号输出：
  - 4...20mA，可更换为可选的 HART 协议
  - PROFIBUS PA
- 功能模块
  - 多功能显示模块，具有 5 段数字显示和压力图形显示
  - HART 协议
  - 开关模块，具有 2 路、最大 1.5A 开关电流、全方位绝缘、不需要辅助电源
- “即插即测”功能，模块可现场更换、无需校准
- 用于电子模块和测量单元的看门狗
- 卫生设计根据 EHEDG、FDA 和 GMP 的标准
- 材质和表面质量根据卫生需求设计
- 量程极限范围从 0...80mbar 至 0...40bar
- 精度：<0.25%（线性、滞后和重复度）
- 量程调节 5: 1
- 防爆类型：II 1/2G EEx ia IIC T6, II 2 D T60°C IP65
- 介质温度最高达 160°C
- 压敏电阻直接与空气接触、全焊接

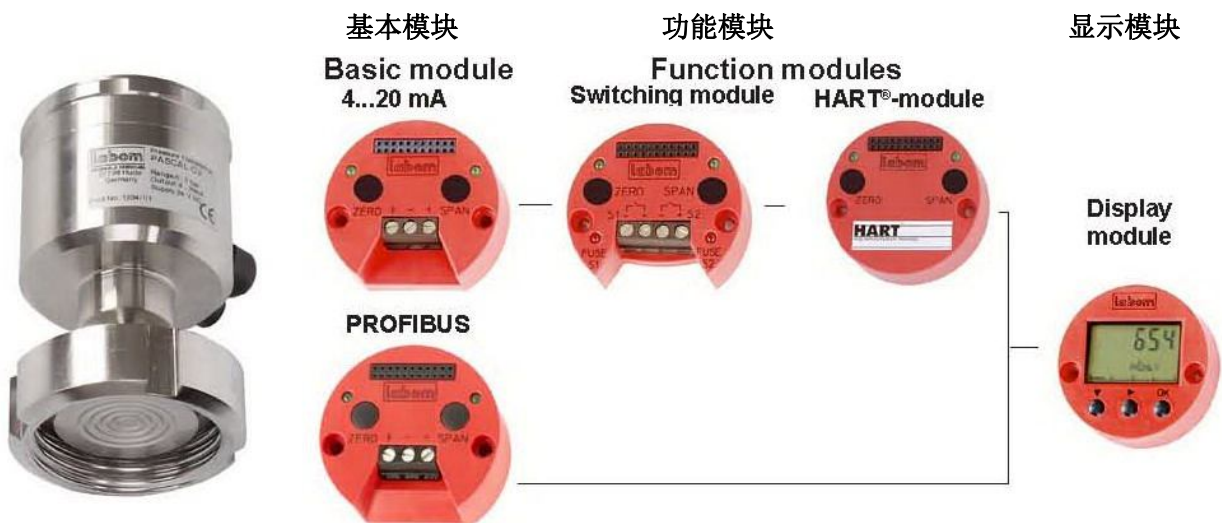
### 应用

变送器 PASCAL CV 适用于气体、蒸汽、液体的绝对或相对压力测量。CV3110 系列产品的开发满足了食品加工、制药和生化技术的苛刻要求。尤其值得关注的是其极高的表体质量。可以保证浸润部件达到极高的光洁度要求，例如 Ra 0.4μm（对于焊接处：Ra <0.8μm），也可以采用电抛光。

变送器的模块化设计使用户能够根据其具体需求做出最佳选择。PASCAL CV 具有多种过程连接形式，并使用模块技术用以完成显示、开关和数据交换。这些功能模块可以容易地更换或增加而无须将变送器从过程中拆下。

可提供的其他型号设计：

- PASCAL CV 3100 一般应用
- PASCAL CV 3120 适用于化学和石化



过程连接：全部为螺纹参数的，内置或平装膜片

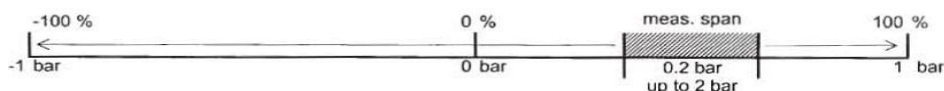
## 技术数据

### 仪表量程:

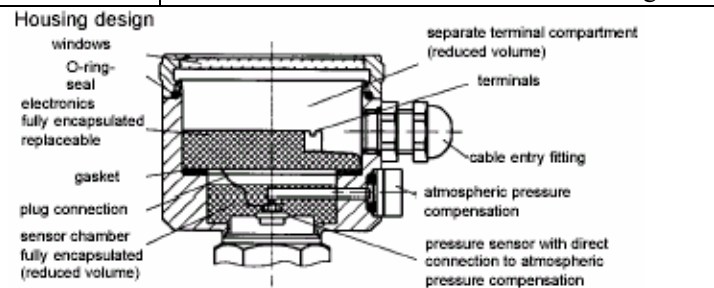
nominal range	Turndown	measuring ranges	measuring spans <sup>2</sup>		overload limits	vacuum tight at < 50 °C <sup>1</sup>
			min. span	max. span		
0.4 bar	5 : 1	-0.4...+0.4 bar	80 mbar	0.8 bar	1 bar	400 mbar abs
1 bar		-1...+1 bar	0.2 bar	2 bar	3 bar	40 mbar abs
4 bar		-1...+4 bar	0.8 bar	5 bar	10 bar	20 mbar abs
16 bar		-1...+16 bar	3.2 bar	17 bar	60 bar	20 mbar abs
40 bar		-1...+40 bar	8 bar	41 bar	100 bar	20 mbar abs
4 bar abs		0...4 bar abs	0.8 bar abs	4 bar abs	10 bar abs	20 mbar abs
16 bar abs		0...16 bar abs	3.2 bar abs	16 bar abs	60 bar abs	20 mbar abs

### 测量范围极限

额定范围: 如 1 bar



壳体设计	
壳体	卫生壳体设计、螺纹式盖子、有视窗
材质	外壳: 不锈钢 No. 1.4301
	视窗: Macrolon
	垫圈: NBR O 型环
结构	双腔体系统、最小壳体体积、最佳湿度和冷凝保护
压力补偿	PTFE 过滤系统
防护等级	EN 60529, IP66
气候类别	DIN EN 60721 3-4, 4K4H
电器连接	- 螺纹端子 1 mm <sup>2</sup> , 电缆进入通过旋紧配合
	- 圆形插头 M12
重量	标准 不带功能模块和膜盒密封: 0.65kg



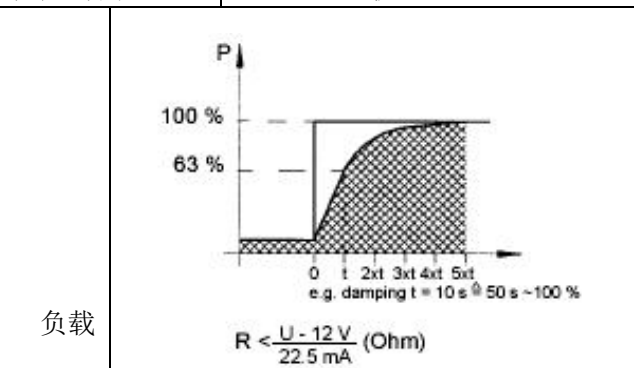
过程连接	
结构	焊接设计
膜片	更替请参看第 5 页或订货代码
材质	不锈钢 No. 1.4404 或 1.4435
	参看订货号

测量系统	
传感器	压敏电阻测量元件
系统填充	食品油 FD1 (USDA-H1) 符合 FDA
温度范围	
环境温度	-20...+85°C
过程温度	根据设计
允许存储温度	-40...+85°C
注意: 安全值根据检验证明!	

电源	
标准设计	12...40V DC
防爆设计	12...30V DC

证明/试验	
干扰性散发气体	EN50081 第一部分
噪音避免	EN50082 第二部分
EU 检验证明	II 1/2G EEx ia IIC T6

输出	
信号	4...20mA, 两线
	可选带有 HART 协议
电流范围	3.8...20.8mA
电流限制	约 22mA
报警状态	<3.6mA, 可选>21mA
延迟时间	约 160ms
测量周期	6 次/秒
测量范围设定	调节比例 5: 1
阻尼时间	0.0...120.0 秒



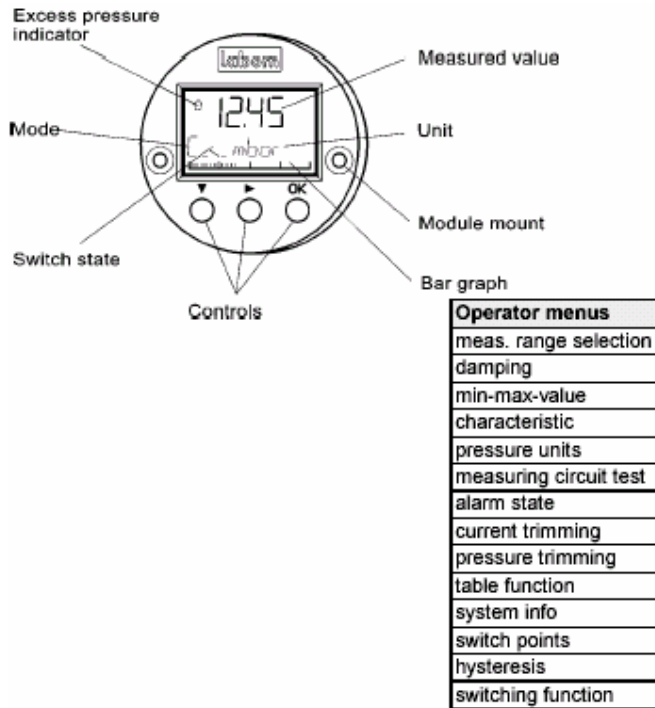
精度	
临界点设定	DIN 16086
参考条件	DIN EN 60770-1
标定位置	垂直安装位置
线性误差	<0.15%测量跨度
	TD 5: 1 不变
滞后	<0.05%标称范围
重复度	<0.05%标称范围
安装位置的影响	<3.5mbar
长期漂移	<0.1%年 标称范围
DIN EN 60770-1	
温度效应	
a) 较低值范围/较高值范围	
在 0...60°C 范围内	标称范围的± 0.15%/10K
在 <0°C, >60°C 范围	标称范围的±0.2%/10K
b) 过程连接 (膜盒密封), 根据设计	
平膜盒密封	零点误差
DN 25/1"	4.8 mbar/10 K
DN 32/1 1/2"	2.3 mbar/10 K
DN 40	1.6 mbar/10 K
DN 50/2"	0.6 mbar/10 K

		在线(筒)式膜盒密封	零点误差
		DN 25/1"	9.5 mbar/10 K
		DN 32/1 1/2"	4.1 mbar/10 K
		DN 40	3.9 mbar/10 K
		DN 50/2"	3.9 mbar/10 K
		所描述的过程连接零点误差是标准设计的指导值。我们可以根据用户的需求提供详细的系统计算。我们也可以提供较小误差的系统。	

## 功能模块

### 显示模块(多功能显示)可选

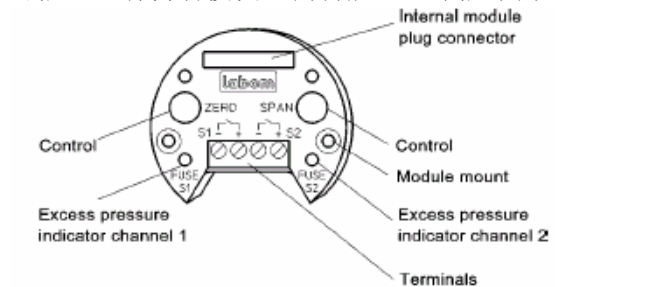
可插入, 有自动模块监测功能 - 即插即测 -



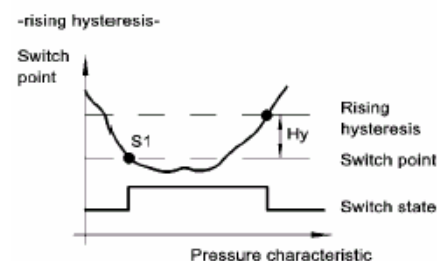
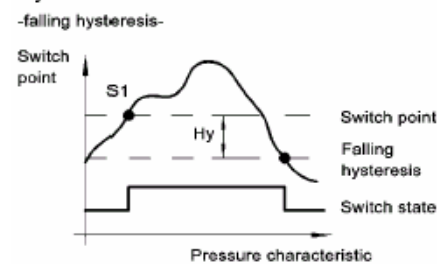
- 模块外壳由 ABS 材质制成, 封装电子单元
- 多种操作模式菜单
- 5 段带有单位的压力读数
- 读数显示
  - 压力(标准)
  - 百分比
  - 电流
  - 传感器温度
- 条装图形显示 36 段: 0...100%
- 测量电路测试(电流传感方式) 3.55...22.0mA
- 显示屏上报警指示
- 开关功能指示(带有开关模块时)

### 开关模块, 可选

可插入, 有自动模块监测功能 - 即插即测 -



#### Hysteresis functions



- 无需辅助电源
- 模块外壳由 ABS 材质制成, 封装电子单元
- 两个限值、免电压、具有短路保护
- 开关容量: 50VDC/500mA ( $R_i < 1.5\Omega$ )  
或 30VDC/1.5A ( $R_i < 0.3\Omega$ )
- 过载指示: 红色 LED, 过载或短路
- 过载或短路时有切断保护, 并自动重置
- 开关点: 0.0...100.0%可调  
标准: 50.0%
- 开关功能: 闭合器或断路器, 可调  
标准: 断路器
- 设备切断电路: 开关断开
- 滞后: 0.0 %...100.0%, 可调  
标准: 0.1%  
上升或下降: 可调  
标准: 下降
- 开关频率: 6Hz
- 全方位电绝缘  
绝缘电压: 500V, 2.5Kv/2 秒
- 电器连接: 端子块 1 mm<sup>2</sup>

PROFIBUS 模块描述和 HART 接线根据用户的需求

## 参数表

模块的选用决定了哪些参数可以设定

操作菜单	显示模块的显示	参数		基本模块		功能模块		
		可变化调节	标准	4...20mA	PROFIBUS	开关模块	显示模块	HART模块
零点	RANGE/Zero	参看仪表范围	标程范围	x	x	x	x	x
测距	RANGE/Span	参看仪表范围	标程范围	x	x	x	x	x
阻尼	DAMP	0.0...120.0 秒	0.0 秒	w	x	-	x	x
最大最小值	HI/LO	压力和温度可重置	-	-	x	-	x	x
特性曲线	FUNC	线性、表格	线性	w	-	-	x	x
压力单位	UNIT	bar, mbar, kPa, MPa, psi 等	bar	w	x	-	x	x
测量电路测试	LOOP	3.55...22mA	-	-	-	-	x	x
报警状态	ALARM	<3.6mA, >21.0mA	<3.6mA	W	-	-	x	x
电流裁剪	I-CAL	-2%...+5%	-	-	-	-	x	x
电压裁剪	P-CAL	零点标程范围的-50~+50% 测距标程范围的-10~+10%	-	-	x	-	x	x
功能特性表格	TABLE	表中可含 2...31 点	0%=4mA 100%=20mA	-	-	-	x	x
系统信息	INFO	软件、序列号、版本	-	-	x	-	x	x
工厂设定值重置	RESET	-	-	-	x	-	x	x
开关点	SWCH1(2)	标程范围的 0.0...100.0%	50%	-	x	x	x	x
滞后	SWCH1(2)/Hyst.	标程范围的 0.0...100.0%	0.1%滞后, 下降	-	x	w	x	x
开关功能	SWCH1(2)/Sw Typ	断路器/闭合器	断路器	-	x	w	x	x
写保护	-	开/关	关	x	x	x	x	x

x = 可以设置

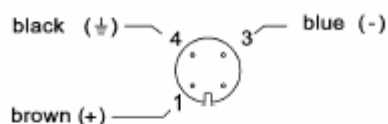
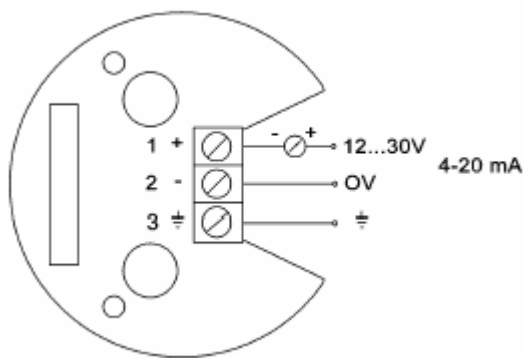
w = 工厂预设

## 接线图

### 基本模块: 4...20mA

内部端子带有电缆界限端子<sup>1</sup>的设计

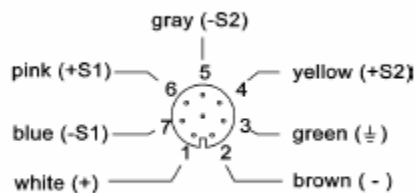
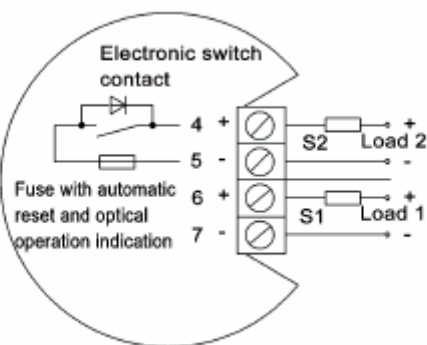
圆形连接插头<sup>1</sup>



### 开关模块

内部端子带有电缆界限端子<sup>1</sup>的设计

圆形连接插头<sup>1</sup>



<sup>1</sup> 颜色码按照 763 股线系列

# 尺寸/设计

壳体				
基本设计		带有一个功能模块		带有两个功能模块
<p> <b>direct</b>                      for process temperatures                      up to 125°C                      (short term up to 140°C, 1h)                 </p> <p> <b>temperature decoupler</b>                      for process temperatures                      up to 160°C                 </p>				
过程连接				
标准连接				
<p> <b>sanitary connection union nut</b>                      according to DIN 11851                      DN25...50                      data sheet D5-025                 </p> <p> <b>clamp connection</b>                      according to DIN 32676                      DN25...50                      according to ISO 2852                      1"...2"                      data sheet D5-026                 </p> <p> <b>sanitary pipe connection round thread</b>                      according to DIN 11851                      DN25...50                      IDFscrew thread                      according to ISO 2853                      1"...2"                      data sheet D5-034                 </p> <p> <b>clamp pipe connection</b>                      according to DIN 32676                      DN25...50                      according to ISO 2852                      1"...2"                      data sheet D5-034                 </p> <p>                     other connections and nominal widths upon request, for example                      - SMS connection                      - IDFscrew thread                      - screwed thread                      - flange design                      - flange connection                      - DRD design                 </p>				
卫生连接				
无菌连接 圆螺纹 DIN 11864-1 Neumo, Sudmo, Guth DN 25...50 1"...2" 数据单 D5-024	卡箍式连接 Neumo, Sudmo, Guth DN 25...50 1"...2" 数据单 D5-024	无菌管道连接 圆螺纹 DIN 11864-1 Neumo, Sudmo, Guth DN 25...50 1"...2" 数据单 D5-035	卡箍式管道连接 Neumo, Sudmo, Guth DN 25...50 1"...2" 数据单 D5-035	可以提供其他连接方式和标称尺寸 例如: - DIN 11864-1 - 各种不同版本 - 生化控制
安装位置				
安装位置: 任意				
<p> <b>Diaphragm Seal</b> </p> <p> <b>Inline Diaphragm Seal</b> </p> <p>                     标准显示模块和电缆连接。                      如有不同的安装请特殊说明。                 </p>				

**订货须知** - 请给出未列型号的其他特性 -

<b>PASCAL CV 压力变送器 食品、制药、生化用</b>		<b>CV311.</b>		
防爆	· 无	<b>0</b>		
	· 防爆, 防爆类型如下	<b>1</b>		
标称范围	0.4 bar	<b>A1051</b>		
	1 bar	<b>A1053</b>		
	4 bar	<b>A1056</b>		
	16 bar	<b>A1059</b>		
	40 bar	<b>A1061</b>		
	4 bar abs	<b>B1056</b>		
	16 bar abs	<b>B1059</b>		
测量范围	0 - 标称范围, 单位: bar (标准)	<b>F10</b>		
	0 - 标称范围, 单位: mbar	<b>F11</b>		
	0 - 标称范围, 单位: kPa	<b>F22</b>		
	0 - 标称范围, 单位: MPa	<b>F23</b>		
	0 - 标称范围, 单位: mmH2O	<b>F30</b>		
	0 - 标称范围, 单位: mH2O	<b>F32</b>		
	0 - 标称范围, 单位: kg/cm <sup>2</sup>	<b>F41</b>		
	0 - 标称范围, 单位: psi	<b>F50</b>		
	设置从...到..., 单位: (请指定)	<b>F80</b>		
调节并标定从...到..., 单位: (请指定), 见下面的标定报告	<b>F81</b>			
输出信号	4...20mA, 上升特性 (标准)	<b>H11..</b>		
	20...4mA, 下降特性	<b>H15..</b>		
	4...20mA 带有 HART 功能模块	<b>H21..</b>		
	PROFIBUS PA	<b>H41..</b>		
	设置	阻尼	0.0 秒 (标准)	<b>0</b>
			0.0...120.0 秒, 设定为... (请指定)	<b>1</b>
报警状态		<3.6mA (标准)	<b>0</b>	
	>21.0mA	<b>1</b>		
显示模块	无	<b>M1</b>		
	多功能显示模块, 具有 5 段数字显示和压力图形显示	<b>M2</b>		
开关模块	不带开关模块	<b>N10</b>		
	带两个触点、可插入式开关模块开关容量 30V DC / 0.5 A	<b>N5.</b>		
	设置	标准, 见“开关模块的技术描述”	<b>0</b>	
工厂预设, 用户按需指定		<b>1</b>		
电器连接	圆形插头	M 12×1 (4 针式)	<b>T30</b>	
		M 12×1 (8 针式, 用于开关模块)	<b>T31</b>	
	电缆接头	M12×1.5 黑色聚酰胺	<b>T10</b>	
M16×1.5 铜镍合金带 PROFIBUS PA 电缆		<b>T21</b>		
设计	过程连接温度最高 125°C (短时间可达 140°C), 标准	<b>K1085</b>		
	过程连接温度最高 160°C (带有温度隔离器)	<b>K2085</b>		
<b>过程连接</b>				
标准连接	平面膜盒密封	带有套管连接螺母的卫生连接, 按照 DIN 11851	· DN 25	<b>DL2100</b>
			· 32	<b>DL2200</b>
			· 40	<b>DL2300</b>
			· 50	<b>DL2400</b>
		卡箍式连接, 按照 ISO 2852	· 1"	<b>DL3100</b>
			· 1 1/2"	<b>DL3200</b>
			· 2"	<b>DL3300</b>
			· 25	<b>DL4100</b>
	卡箍式连接, 按照 DIN 32676	· 32	<b>DL4200</b>	
		· 40	<b>DL4300</b>	
		· 50	<b>DL4400</b>	
		用于管道的卫生连接, 按照 DIN 11850 管道两端圆形螺纹, 按照 DIN 11851	· 25	<b>DF1110</b>
			· 32	<b>DF1120</b>
			· 40	<b>DF1130</b>
			· 50	<b>DF1140</b>
		在线 (管道) 式膜盒密封	卡箍式连接, 按照 DIN 32676, 管道两端按照 DIN 11850	· 25
· 32	<b>DF3120</b>			
· 40	<b>DF3130</b>			
· 50	<b>DF3140</b>			
卡箍式连接 按照 ISO 2852, 对于管道式, 两端按照 O.D.管道“英寸”BS4825 第 1 部分	· 1"	<b>DF3210</b>		
	· 1 1/2"	<b>DF3230</b>		
· 2"	<b>DF3240</b>			
卫生	· 表面, 标准			
	· 卫生版本 <sup>†</sup> (特殊表面, 见数据单 D1-030)	<b>HY</b>		
接液材质	不锈钢 No. 1.4435	<b>A4007</b>		
	其他材料根据用户要求	<b>A4009</b>		
系统充液	· 食物油 FDI (根据 FDA 为 USDA-H1), 温度范围: -10...+140°C, 标准	<b>L22</b>		
	· 食物油 FDI (根据 FDA 为 USDA-H1), 温度范围: -20...+160°C, 标准	<b>L23</b>		
	其他充液和温度范围根据用户要求			
订货代码 (例如):		<b>CV3110 A1051 F11 H1100 M2 N10 T10 K1085 DL2100 A4001 L22</b>		
<b>附加特性 (仅在需要时给出):</b>				
防爆类型	II 1/2G EEx ia IIC T4 / T6	<b>S66</b>		
	II 2G EEx ia IIC T4...T6, II 2 D T65°C IP65	<b>S68</b>		
过程连接 (膜盒密封) 电抛光		<b>W4035</b>		
材质证明 符合 EN 10204-3.1B, 浸润部件		<b>W1020</b>		
检查证明 符合 EN 10204-3.1B, 校准 证明为 5 点校准		<b>W1201</b>		
SIL 2 认证		<b>W2602</b>		